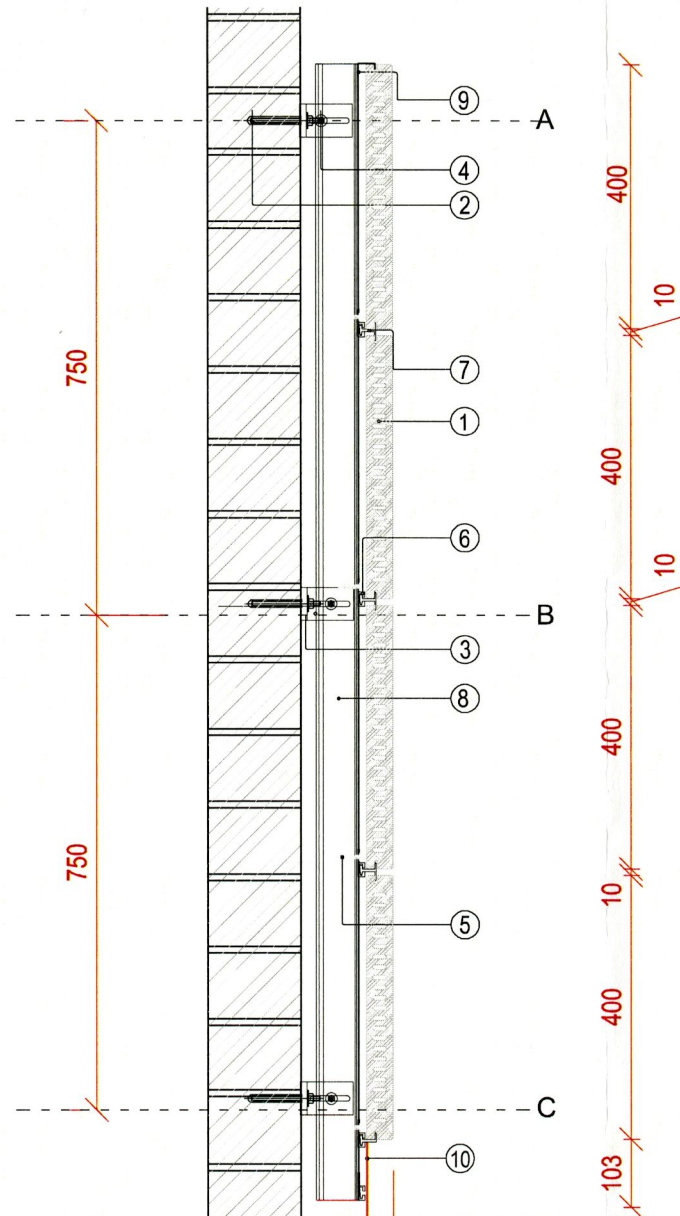
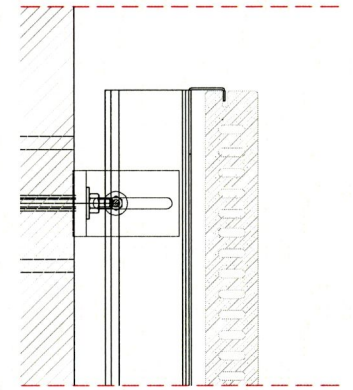
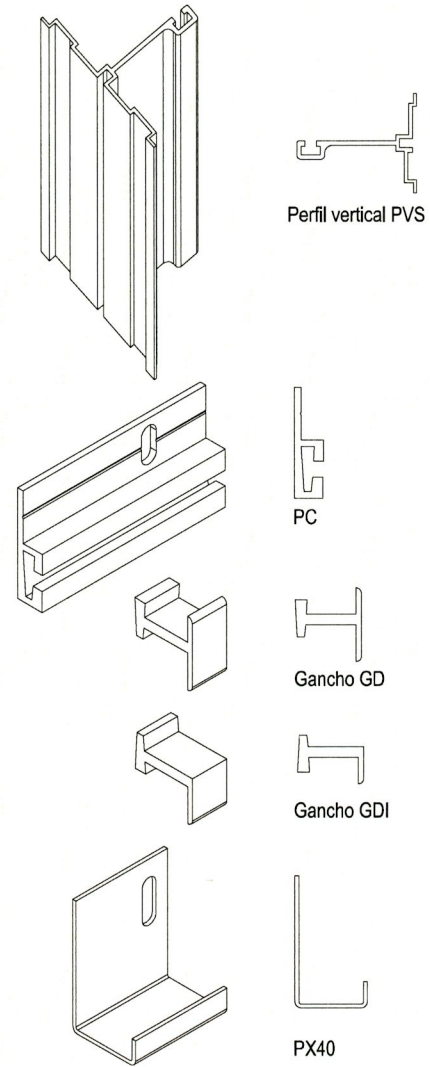


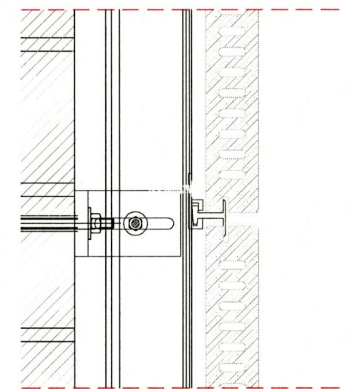
SECCIÓ MUR B



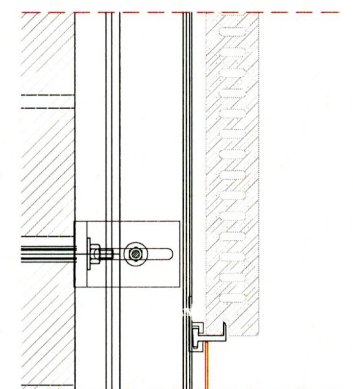
SECCIÓ MUR A



DETALL A



DETALL B

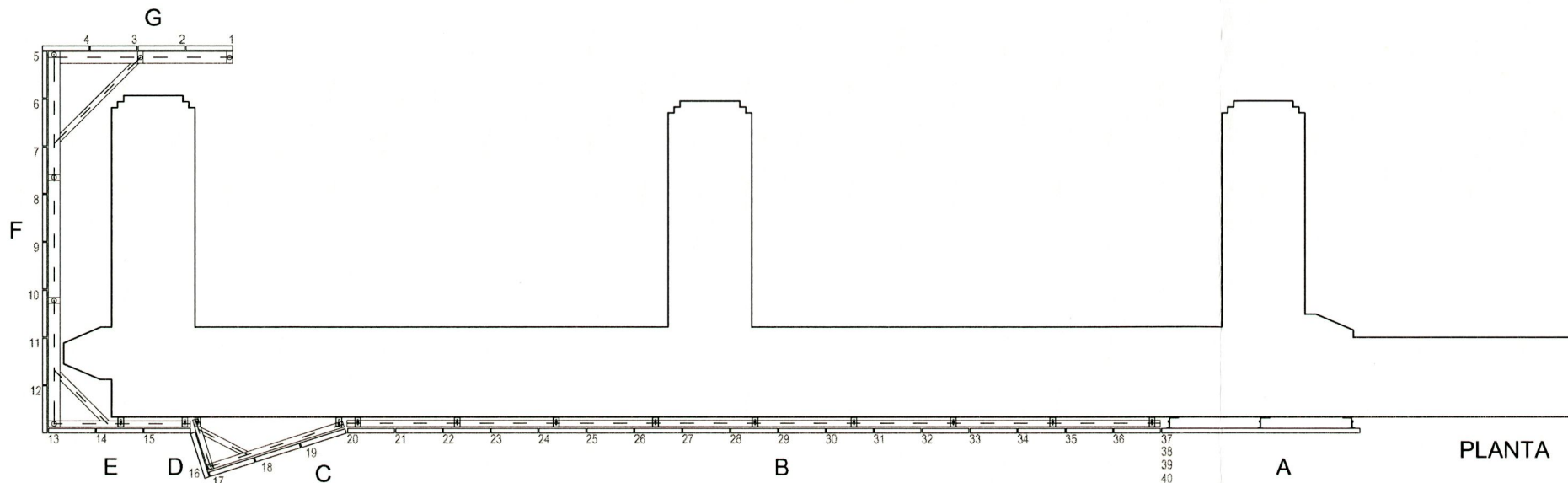


DETALL C

1/5

88,25 51

1. PEÇA CERAMICA
2. KIT CARGOL QUIMIC
3. ESCUADRA ES80A
4. CARGOL M6x20 INOX
ARANDELA DENTADA M6
ARANDELA M6x17
FEMELLA M6
5. AUTOTALADRANT M5,5x25 INOX
ARANDELA AMB EPDM P16 INOX
6. PC 40
7. GANCHO GD
8. PVS
9. PX40
10. CHAPA DE ALUMINIO LACADA e=1,5 mm
11. PERFIL ALUMINIO 50x50X3
12. PERFIL ALUMINIO 50x50X3



PLANTA



MUSEU D'ART CONTEMPORANI DE BARCELONA . MACBA .

PEP DURAN

Peça escrita

Estructura

09/06/2011

PCp