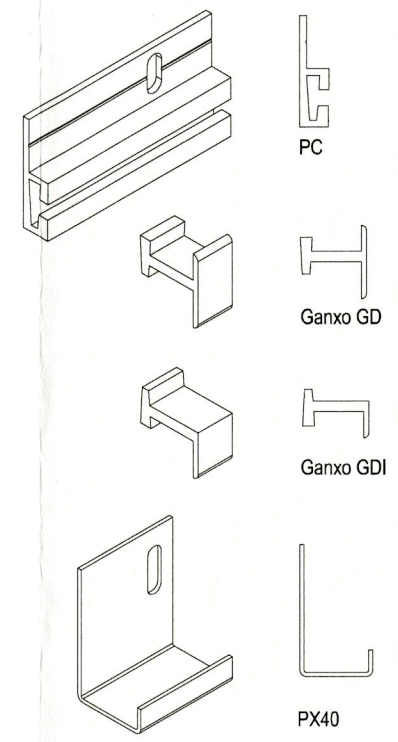
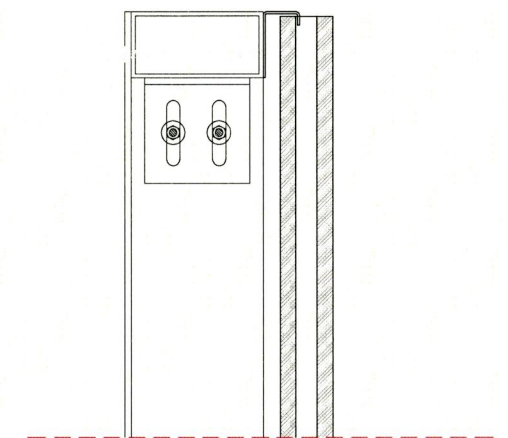


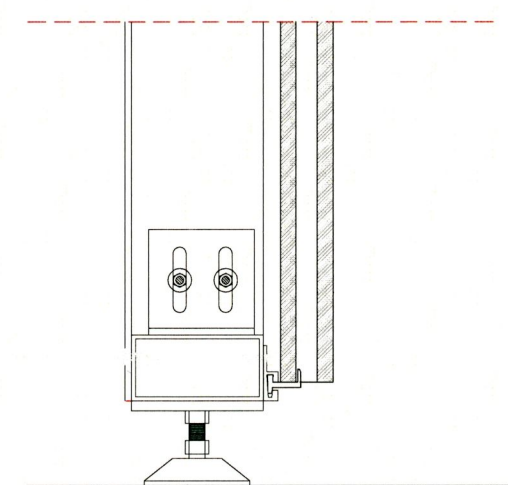
SECCIÓ MUR F



- 1. PEÇA CERAMICA
- 2. PC
- 3. GDI
- 4. PX40
- 5. AUTOTALADRANT M5,5x25 INOX
ARANDELA AMB EPDM P16 INOX
- 6. PERFIL ALUMINI 100x50X3
- 7. APOYO
- 8. GS SUB PX40
- 8. ESCUADRA ED80A

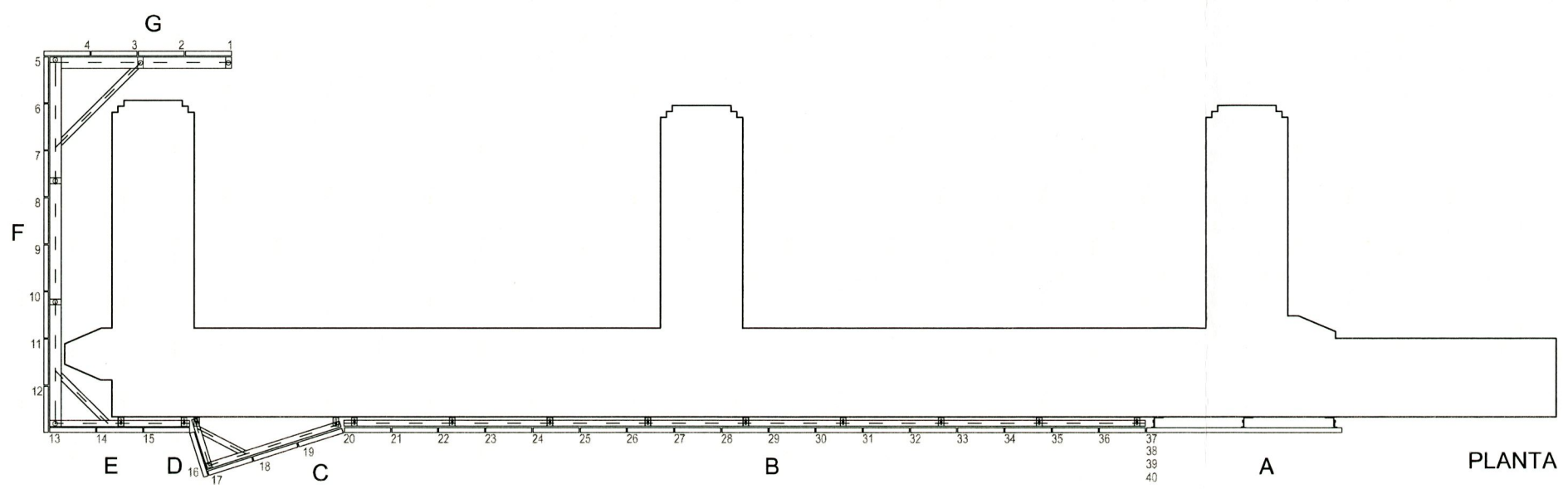


DETALL A



DETALL B

1/5



PLANTA