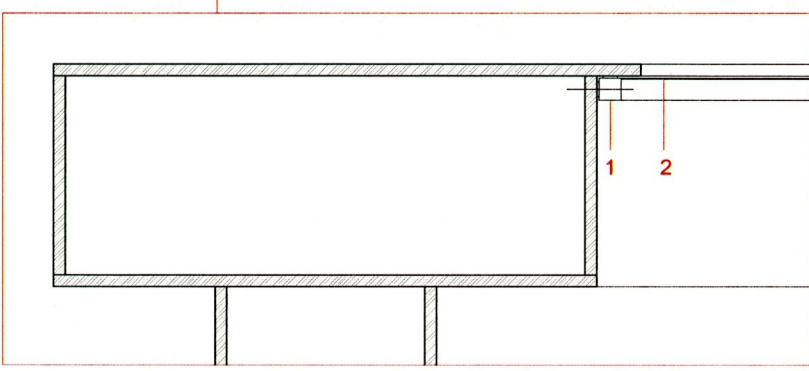
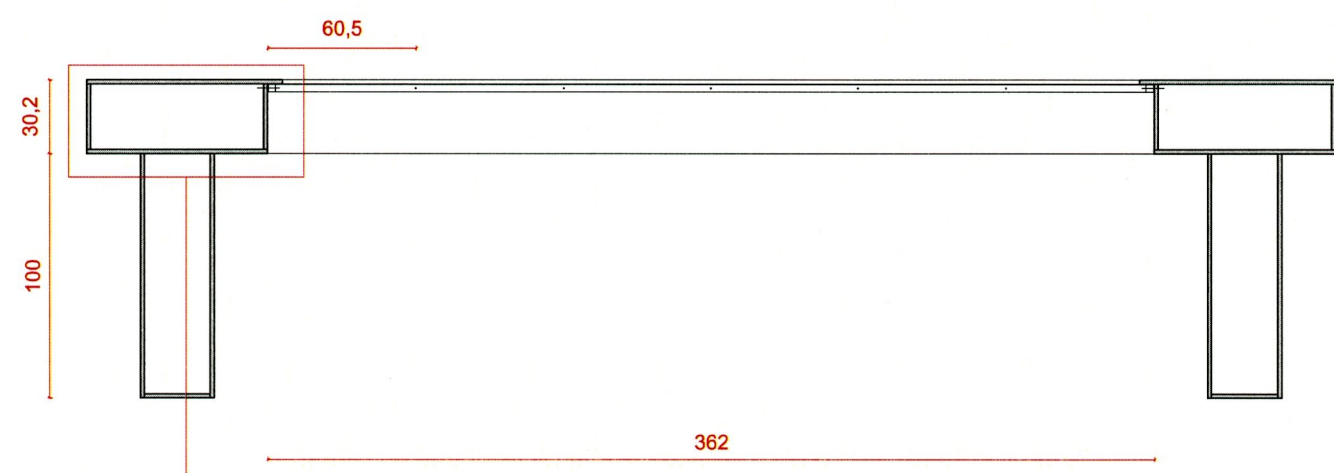
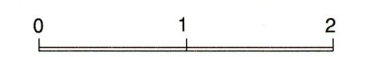
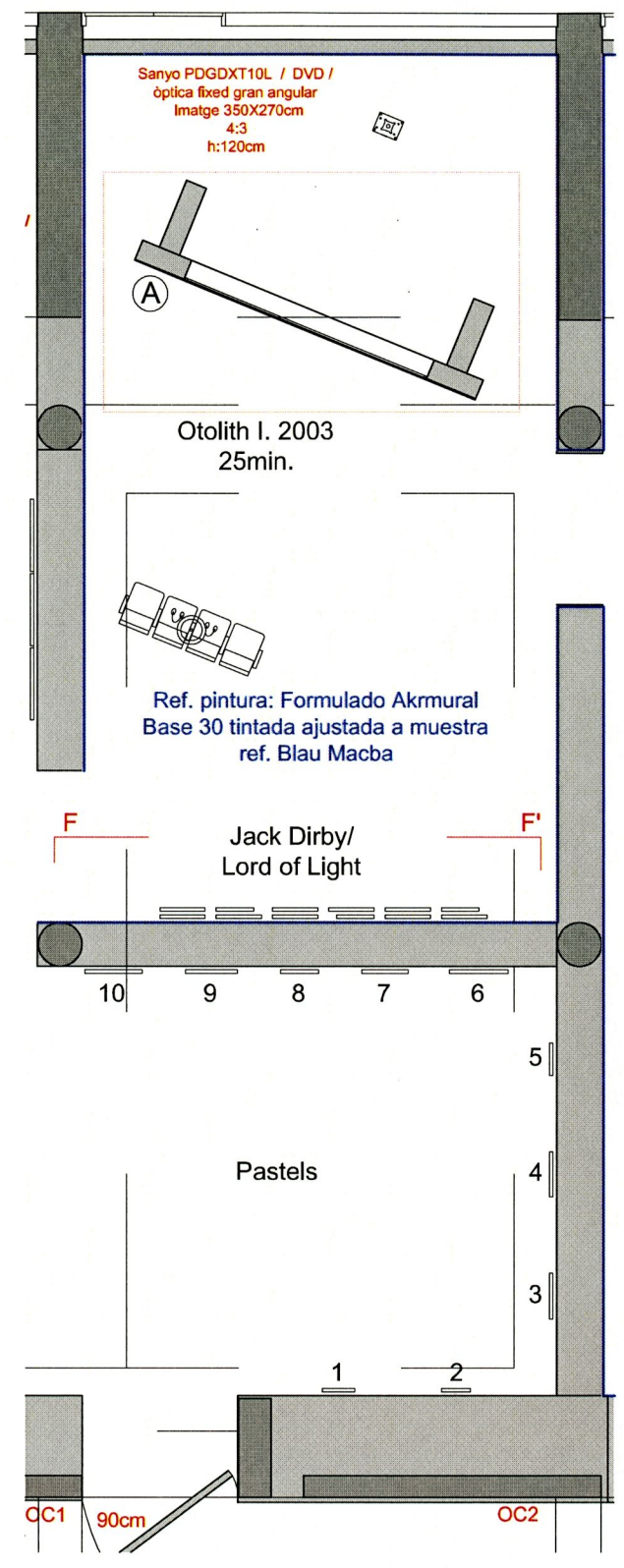


A

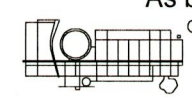


Pantalla fixa PL (desmuntable), aspecto 4:3.

- 1 - Marc de perfil d'alumini de 3X3cm, amb clips frontals.
- 2 - Tela (Retro DL) per retro-projecció, amb vora de 3cm perimetral i clips per tensar al marc.



THE OTOLITH GROUP  
As built \_ OTOLITH II / OTOLITH III



MAC BA  
MUSEU D'ART CONTEMPORANI DE BARCELONA

01/06/11  
P0