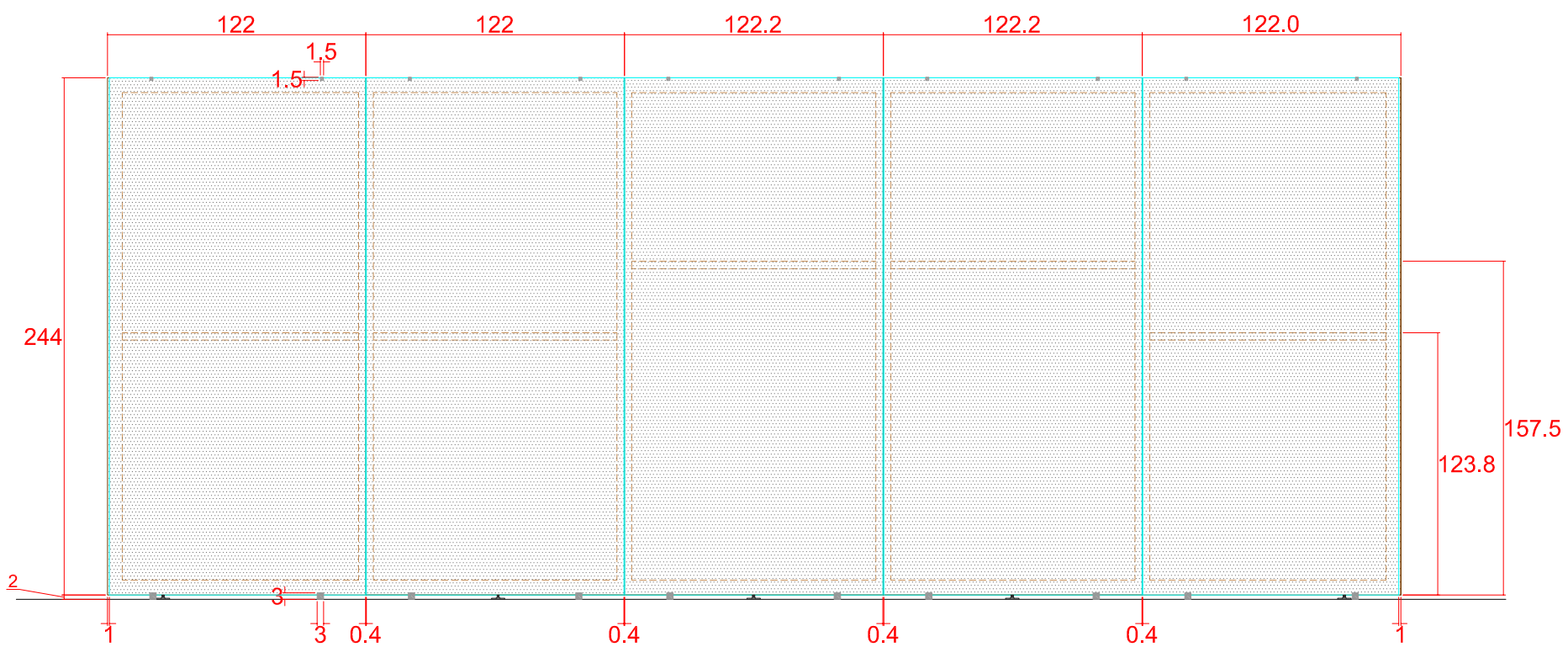
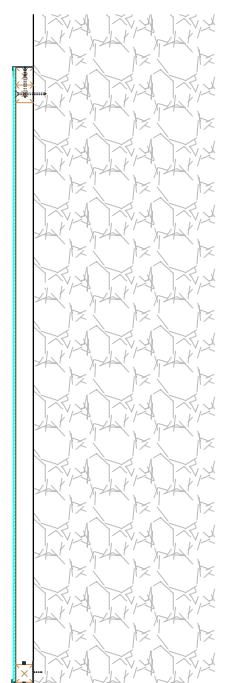


DETALL MIDES VIDRES

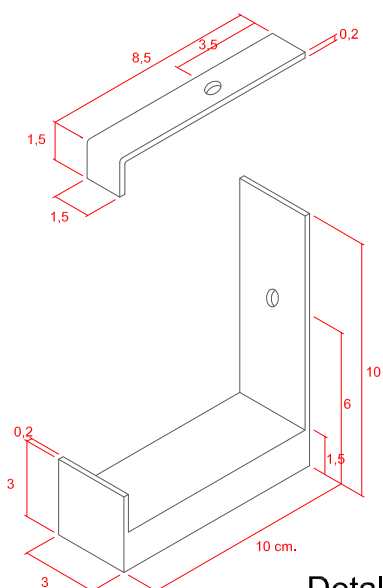


ALÇAT TOTAL

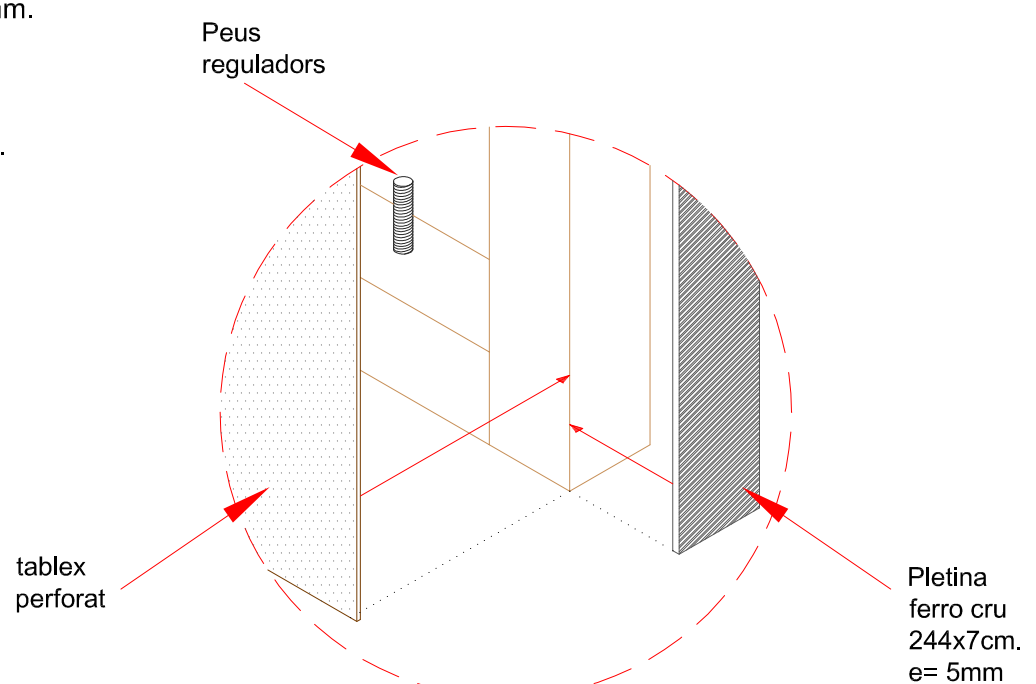


SECCIÓ LATERAL (sistema suport i fixació a paret)

- Bastidors de perfils de pi 7x7cm, forrats de tàblex perforat e=3.2 mm. (tàblex encolat a bastidor amb planxa industrial)
Rematats amb pletines de ferro e=5mm. cargolades a bastidor.
- Vidres e=3+3 mm, amb làmina de butiral intermitxa. Cantells polits.



Detall SUPORTS VIDRES (Acer Inoxidable Setinat)



Axonometria CANTELLS



SENSE TÍTOL. as built
Exp.:Armando Andrade Tudela